



ИНСТРУКЦИЯ ПО СБОРКЕ КРОВАТИ:

Дачная

70x190/200 80x190/200 90x190/200

ГАРАНТИЙНЫЕ ОБЯЗАТЕЛЬСТВА

1. Изготовитель гарантирует сохранение потребительских качеств кровати Дачная (далее "кровать") в течение 12 месяцев со дня его продажи при соблюдении условий хранения и эксплуатации:

- Температуру воздуха рекомендуется поддерживать в пределах 18-24С°.
- Относительная влажность должна быть 56±10%.

Данные требования зафиксированы в Российских ГОСТах и СНиПах.

2. Условия гарантии:

1. Сборку кровати производить согласно инструкции по сборке;

2. Гарантия включает выполнение ремонтных работ и замену дефектных деталей кровати.

3. Настоящая гарантия не распространяется на периодическое обслуживание, ремонт и/или замену деталей кровати в связи с их естественным износом.

4. Изделие снимается с гарантийного обслуживания в следующих случаях:

- наличие механических повреждений изделия (кровати);
- при нахождении изделия (кровати) под воздействием резких перепадов температуры, в т. ч. в помещении, где оно установлено;
- при нахождении изделия (кровати) в непосредственной близости от огня и отопительных приборов;
- при условии повышенной влажности помещения;
- ущерб в результате ошибочных действий потребителя;
- ущерб или утеря изделия (кровати) вследствие обстоятельств непреодолимой силы (стихия, пожар, молния и т. п.), несчастных случаев и т. п.
- ущерб, вызванный попаданием на изделие посторонних предметов, жидкостей;
- при наличии следов постороннего вмешательства или выполнения ремонта самостоятельно;
- ущерб в результате транспортировки самовывозом.

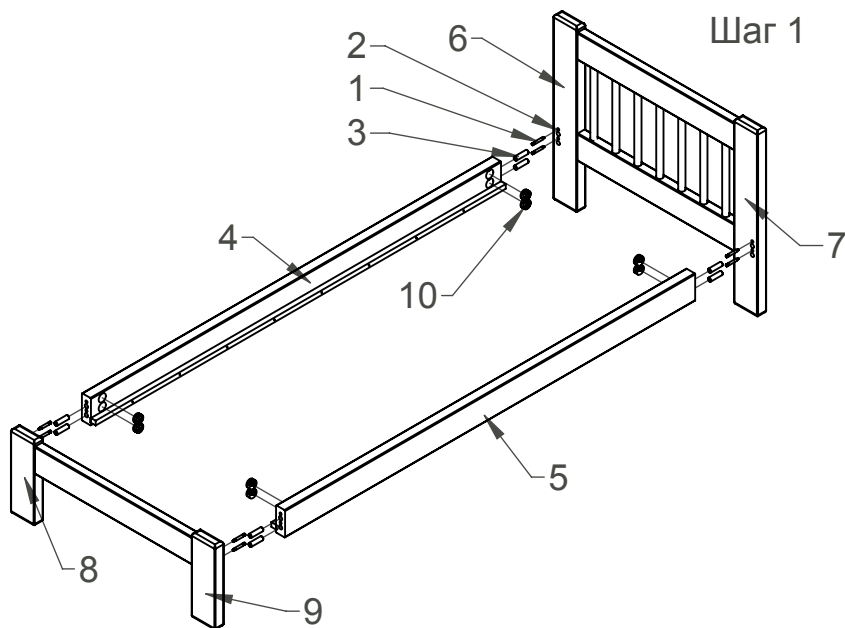
5. Настоящая гарантия не ущемляет законных прав потребителя, предоставленных ему действующим законодательством страны и прав потребителя по отношению к дилеру, возникающих из заключенного между ними договора купли-продажи.

Завод изготовитель постоянно работает над усовершенствованием своей продукции, направленным на улучшение дизайна и эксплуатационных характеристик выпускаемых изделий. Поэтому в конструкции изделия могут быть внесены незначительные изменения, не отраженные в данном документе и не влияющие на эксплуатационные характеристики изделия.

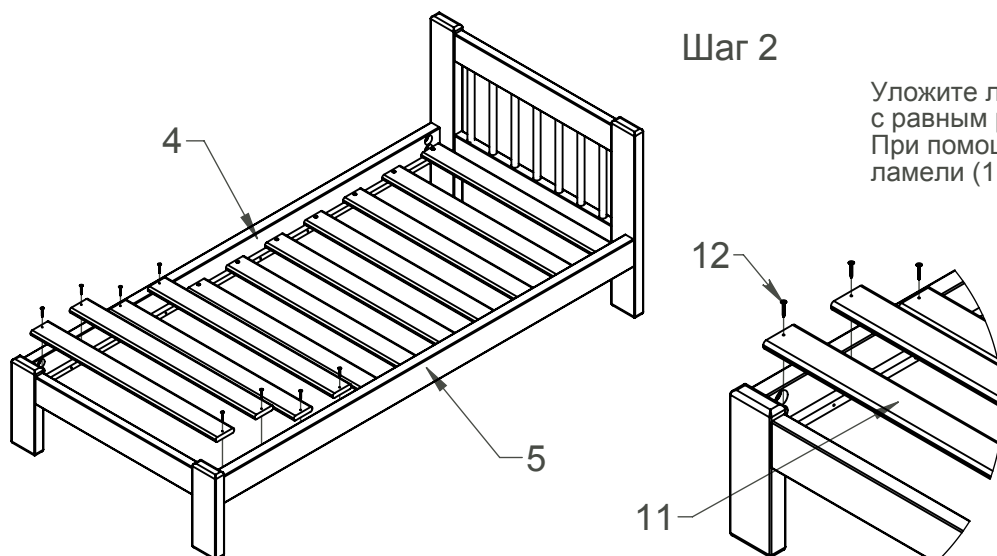
Комплект поставки

<p>Изголовье, 1 шт.</p> 	<p>Изножье, 1 шт.</p> 	<p>Царга, 2 шт.</p> 	<p>Ламель, 11 шт.</p> 
<p>Эксцентрик D35, 8 шт.</p> 	<p>Шток эксцентрика, 8 шт.</p> 	<p>Шкант 16x60, 8 шт.</p> 	<p>Саморез 4x35, 22 шт.</p> 
<p>Ключ</p> 			

Инструкция для сборки



Вкрутить штоки эксцентриков (1) во втулки (2). При помощи шкантов 16x60 (3) соединить царги (4, 5) со столбами (6, 7, 8, 9). Эксцентриками D35 (10) притянуть штоки эксцентриков (1). При помощи саморезов 5x70 (11) прикрутить опоры (12) к центральной перекладине (13).



Уложите ламели (11) на царги (4, 5), желательно, с равным расстоянием между ними. При помощи саморезов 4x35 (12) прикрутить ламели (11) к царгам (4, 5).